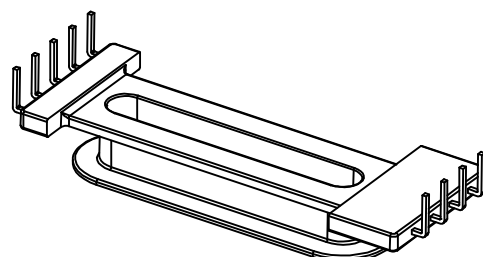
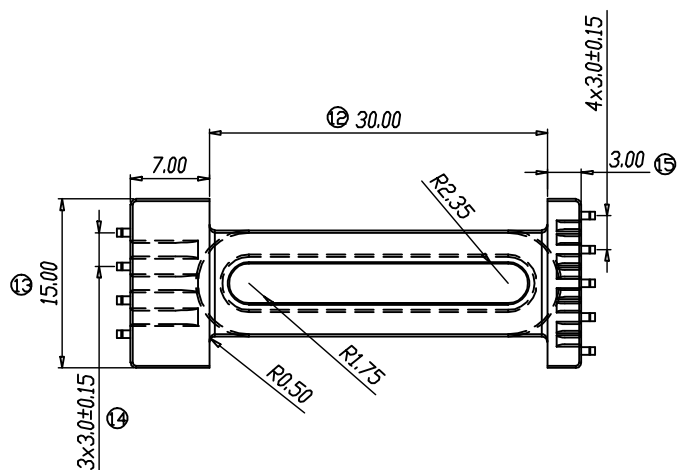
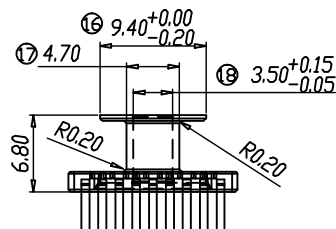
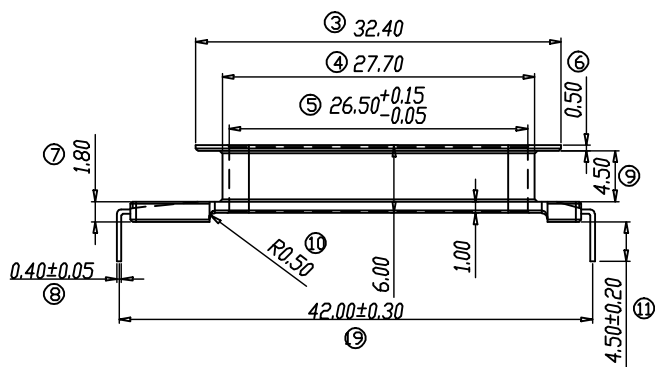
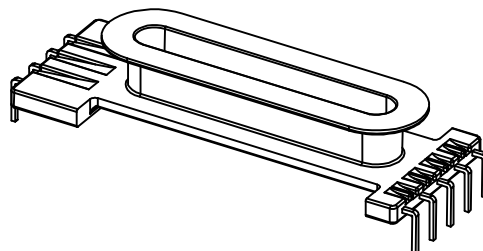
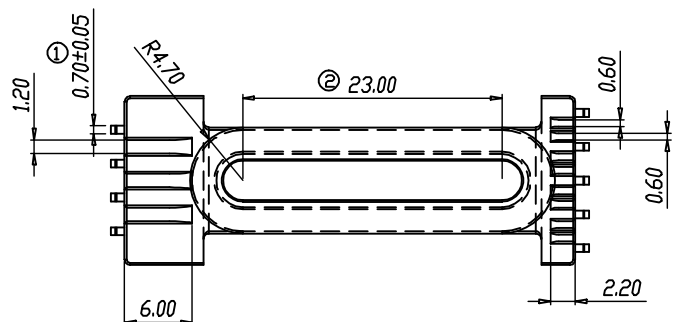


Build up your trust



注釋:

1. 主體材質: PM9630 ; 端子材質: C5191 ; 拉力: 1.2kg Min
2. 主體顏色: 黑色;
3. 防火等級: UL 94-V-0;
4. ⊗ 為重要尺寸, 未注公差: 見表;
5. 成品不得有批鋒, 翹曲, 變形, 破裂等缺陷;
6. 一樣多穴時要標示模穴號
7. 浸420±10° C/3~4秒高溫後, Case不能有變形, 變色, 熔化的, 彎折, 膨脹等不良現象

TITLE: SMD BOBBIN ER-28L 5+4PIN

DRAWING NO: GS-S2802

GEMSTONE 建信電子制品有限公司
GEMSTONE ELECTRONIC PRODUCTS CO., LTD.

ADD: 廣東省東莞市石排鎮石崇大道
TEL: (0769)86514918, 86514919 FAX: 86514878

TOLERANCES

0<L≤4 ±0.1
4<L≤16 ±0.15
16<L≤63 ±0.25

PIN PITCH
±2°

BOBBIN MATERIAL:

PM9630 BK

PIN MATERIAL:

C5191 3/4H

UL REC.

UL 94V-0

PIN TENSION LOAD:

1.2kg MIN

UNIT:

MM

SCALE:

1.5/1

ANGLE:

±1°

DATE:

2012/05/08

REV:

A1

DRAWN:

XU ZHAN

CHECK:

XU ZHAN

APPROVED:

| REV. | PORTION | BEFORE REV. | AFTER REV. |
|------|---------|-------------|------------|
| | | | |
| | | | |
| | | | |